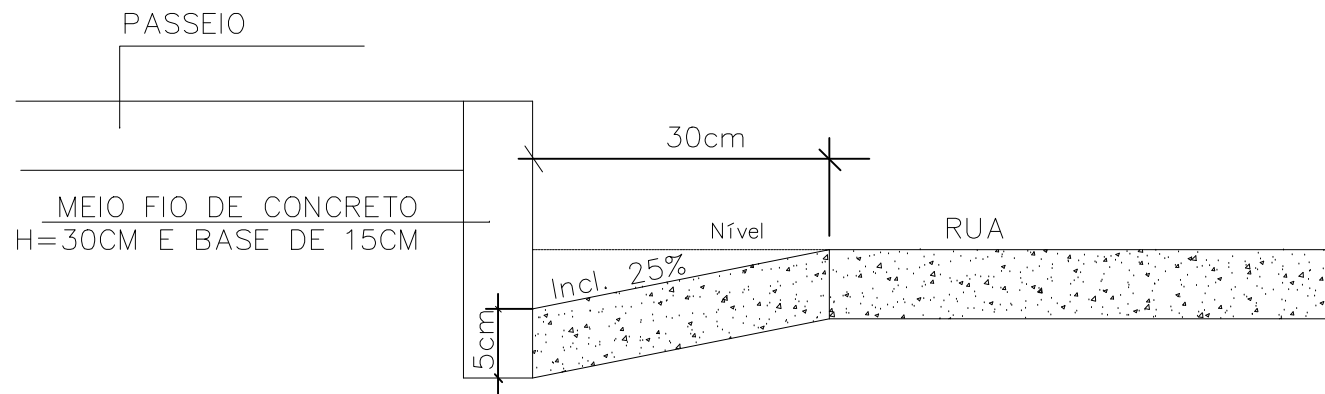


SEÇÃO TRANSVERSAL

ESCALA 1/1000



DET. (SARJETA)

ESCALA 1/1000

Corte Transversal - Ruas Av. Miradouro	
Miravânia - MG	Data: 31/03/2016
Resp. Téc:	Escala: Indicada
	Proprietário:
Leonardo Mont'Alvão Mota Crea - MG 173.163/D	Município de Miravânia