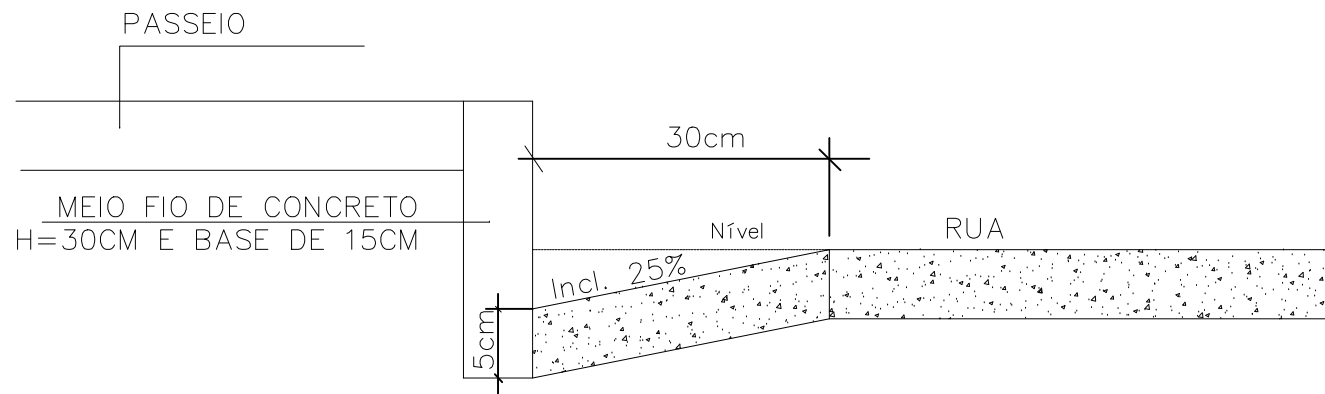


# SEÇÃO TRANSVERSAL

## ESCALA 1/1000



# DET. (SARJETA)

## ESCALA 1/1000

Corte Transversal - Ruas	
Rua Leandra Maia	
Miravânia - MG	Data: 31/03/2016
Resp. Téc:	Escala: Indicada
	Proprietário:
Leonardo Mont'Alvão Mota Crea - MG 173.163/D	Município de Miravânia